

# OLED Textdisplays

## Kontroller HD-44780-ähnlich 4-/8-Bit , SPI



neu: SPI

OLED										
Part-Number	Row x Column	Char height	Module size			Viewing Area		Accessories (Frames)	Hints	Drawing page
			W	H	D	W	H			
EA W082-XLG	2x8	5.5	58.0	32.0	10.0	38.0	16.0	---	yellow/green	8
EA W162-X3LW	2x16	5.5	80.0	36.0	10.0	66.0	16.0	EA 017-2U	icewhite	9
EA W162-X3LG	2x16	5.5						EA 017-2U	yellow/green	9
EA W162-XLG	2x16	5.5	84.0	44.0	10.0	66.0	16.0	EA 017-2U	yellow/green	10
EA W162-X9LG	2x16	5.5	85.0	36.0	10.0	66.0	16.0	EA 017-2U	yellow/green	11
EA W162-XBLW	2x16	8.9	122.0	44.0	10.0	99.0	24.0	EA 017-12U	icewhite	12
EA W162-XBLG	2x16	8.9						EA 017-12U	yellow/green	12
EA W202-XLG	2x20	5.5	116.0	37.0	9.8	85.0	18.6	EA 017-7U	yellow/green	13
EA W204-XLG	4x20	5.5	98.0	60.0	10.0	70.0	25.2	EA 017-9U	yellow/green	14

### TECHNISCHE DATEN

- \* INTEGRIERTER KONTROLLER (HD44780-ÄHNLICH)
- \* EINGANG 4- ODER 8-BIT DATENBUS, 3 STEUERLEITUNGEN (R/W, E, RS)
- \* SPI INTERFACE: MOSI, MISO, CLK, CS
- \* ASCII-ZEICHENSATZ UND SONDERZEICHEN IM CHARACTER-ROM
- \* BIS ZU 8 ZEICHEN (ASCII-CODE 0..7) KÖNNEN FREI DEFINIERT WERDEN
- \* VERSCHIEDENE FUNKTIONEN MIT EINEM BEFEHL PROGRAMMIERBAR:
  - CLEAR DISPLAY, CURSOR HOME, CURSOR ON/OFF, BLINKING CURSOR
  - SHIFT DISPLAY, SHIFT CURSOR, READ/WRITE DISPLAY DATA, ETC.
- \* EINFACHE SPANNUNGSVERSORGUNG (3.3..5V).
- \* GERINGER STROMVERBRAUCH (15..50 mA)
- \* BETRIEBSTEMPERATUR -40..+80°C
- \* 4 INTEGRIERTE FONTS

### ZUBEHÖR

- \* ABDECKRAHMEN (SIEHE TABELLE)





## OLED Textdisplays

Es ist möglich aus einem der hier abgebildeten Zeichensätze frei zu wählen. Standardmäßig wird der Englisch/Japanische Zeichensatz aktiviert. Hierfür müssen die Bits FT1/FT0 aus dem FunctionSet-Register entsprechend gesetzt werden:

FT 1	FT 0	Description
0	0	Englisch Japanese character font table
0	1	Western European character font table 1
1	0	English Russian character font table
1	1	Western European character font table 2

*Anmerkung: Der Zeichensatz muss vor allen anderen Befehlen und Einstellungen ausgewählt werden (ausgenommen Busy-Flag-Abfrage und Adressoperationen).*

### PROGRAMMIERUNG VON SELBSTDEFINIERTEN ZEICHEN

Bei allen hier angebotenen OLED-Displays können zusätzlich zu den im ROM fest einprogrammierten Zeichen bis zu 8 weitere frei definiert werden (ASCII Codes 0..7).

- 1.) Mit dem Kommando "CG RAMAddress Set" wird der ASCII Code (Bit 3,4,5) und die entsprechende Pixelzeile (Bit 0,1,2) des Zeichens angewählt. Im Beispiel wird ein Zeichen mit dem Code \$00 definiert.
- 2.) Mit dem Befehl "Data Write" wird nun Pixelzeile für Pixelzeile das Zeichen in das CG RAM geschrieben. Ein Zeichen benötigt 8 Schreiboperationen, wobei die 8. Zeile der Cursorzeile entspricht.
- 3.) Das neu definierte Zeichen wird genauso behandelt wie ein "normales" ASCII Zeichen (Verwendung: "DD RAMAddress Set", "Data Write").

Adresse im CG RAM setzen				Daten des Zeichens							
Adresse		Hex		Bit							
7	6	5		4	3	2	1	0	Hex		
0	1	0	0	0	0	0	0	0	0	\$04	
				0	0	1	0	0	0	0	\$04
				0	1	0	0	0	0	0	\$04
				0	1	1	0	0	0	0	\$04
				1	0	0	0	0	0	0	\$15
				1	0	1	0	0	0	0	\$0E
				1	1	0	0	0	0	0	\$04
				1	1	1	0	0	0	0	\$00



## BEFEHLSSATZ

Instruction	Code										Description	Maximum execution time	
	RS	R/W	DB7	DB6	DB5	DB4	DB3	DB2	DB1	DB0			
Clear Display	0	0	0	0	0	0	0	0	0	1	Clears entire Display, Sets DDRAM-address 0 into addresscounter	2 ms	
Return Home	0	0	0	0	0	0	0	0	0	1	0	Sets DDRAM-address 0 into addresscounter. Returns shifted display to original position. DDRAM contents unchanged.	0 ms
Entry Mode Set	0	0	0	0	0	0	0	0	1	I/D	S	Sets cursor move direction and specifies display shift.(These operations are performed during data transfer)	0 ms
Display On/Off Control	0	0	0	0	0	0	1	D	C	B		Sets entire Display (D) ON/OFF. Sets Cursor (C) ON/OFF. Sets Blinking (B) of Cursor Position Character ON/OFF.	0 ms
Cursor/Display Shift/Mode/Pwr	0	0	0	0	0	1	S/C	R/L	0	0		Moves cursor and shifts display w without changing DDRAM contents.	0 ms
							G/C (0)	PWR	1	1		Sets Graphic/Character Mode Sets internal power on/off	0 ms
Function Set	0	0	0	0	1	DL	N	F	FT1	FT0		Sets interface data length (DL). Sets number of display lines (N). Sets Character Font (F). Sets Font (FT)	0 ms
Set CGRAM Address	0	0	0	1	ACG	ACG	ACG	ACG	ACG	ACG		Sets CGRAM Address. CGRAM data is sent and received after this setting.	0 ms
Set DDRAM Address	0	0	1	ADD	ADD	ADD	ADD	ADD	ADD	ADD		Sets DDRAM Address. The DDRAM data is sent and received after this setting.	0 ms
Read Busy Flag and Address	0	1	BF	AC	AC	AC	AC	AC	AC	AC		Reads Busy Flag (BF) indicating that internal operation is being performed. Reads Address Counter	0 ms
Write data into the CGRAM or DDRAM	DDRAM	0	Write Data								Writes data into the CGRAM or DDRAM	0 ms	
Read data from the CGRAM or DDRAM	DDRAM	1	Read Data								Reads data from the CGRAM or DDRAM	0 ms	

### Anmerkungen zum Befehlssatz:

- Nach Ausführen von CGRAM/DDRAM Read or Write Instruction, wird der RAM Address Counter incrementiert oder decrementiert. Nachdem das Busy Flag nicht mehr gesetzt ist, wird die RAM Adresse übernommen.
- I/D**=Increment/Decrement Bit  
I/D="1": Incrementieren  
I/D="0": Decrementieren
- S**=Shift Entire Display Control Bit.  
S="0", shift function deaktiviert.  
S="1", shift function aktiviert
- BF**=Busy Flag  
BF="1": Interne Operationen werden durchgeführt  
BF="0": Keine internen Operationen, der nächste Befehl kann entgegen genommen werden.
- R/L**=Shift Right/Left  
R/L="1": Shift nach Rechts  
R/L="0": Shift nach Links
- S/C**=Display Shift/Cursor Move  
S/C="1": Display Shift  
S/C="0": Cursor Move
- G/C**=Graphic/Character mode selection.  
G/C="0", Character mode is selected.  
G/C="1", Graphic mode is selected.
- PWR**=Internal DCDC on/of control.  
PWR="1", DCDC an  
PWR="0", DCDC aus
- DDRAM**=Display Data RAM
- CGRAM**=Character Generator RAM
- ACG**=CGRAM Address
- ADD**=Address Counter Address (corresponds to cursor address)
- AC**=Address Counter (used for DDRAM and CGRAM Addresses)
- F**=Character Pattern Mode  
F="1": 5 x 10 dots  
F="0": 5 x 8 dots
- N**=Number of Lines Displayed  
N="1": 2- und 4-Line Display  
N="0": 1-Line Display

## INITIALISIERUNGSBEISPIELE

Initialisation example: 8-Bit / SPI											
RS	R/W	DB7	DB6	DB5	DB4	DB3	DB2	DB1	DB0	HEX	Description
0	0	0	0	1	1	1	0	0	1	\$39	Function Set, western european character set, 8
0	0	0	0	0	0	1	0	0	0	\$08	Display off
0	0	0	0	0	0	0	1	1	0	\$06	Entry mode set, increment cursor by 1 not shifting
0	0	0	0	0	1	0	1	1	1	\$17	Character mode and internal power on (have to get the best brightness)
0	0	0	0	0	0	0	0	0	1	\$01	Clear display
0	0	0	0	0	0	0	0	1	0	\$02	Return home
0	0	0	0	0	0	1	1	0	0	\$0C	Display on

*void* initDisplay (*void*)

```
{ RS_DD=1; //RS Pin as output
  RW_DD=1; //RW Pin as output
  EN_DD=1; //EN Pin as output
  WriteIns(0x39); //function set european character set
  WriteIns(0x08); //display off
  WriteIns(0x06); //entry mode set increment cursor by 1 not shifting display
  WriteIns(0x17); //Character mode and internal power on
  WriteIns(0x01); //clear display
  WriteIns(0x02); //return home
  WriteIns(0x0C); //display on
}
```

*void* WriteIns(*char* instruction)

```
{ CheckBusy();
  DATA_PORT_DD=0xFF; //Dataport as Output
  RS = 0;
  RW = 0;
  DATA_PORT = instruction; //set Data on Outputport
  EN = 1; //set Enable to high
  Wait(10); //wait 1us (stabilize Outputport)
  EN = 0; //reset Enable to low
}
```

Initialisation example: 4-Bit											
RS	R/W	DB7	DB6	DB5	DB4	DB3	DB2	DB1	DB0	HEX	Description
0	0	0	0	1	0	1	0	0	0	\$28	Function Set, English/Japanese char set, 4-Bit Note: Western European charset not available
0	0	0	0	0	0	1	0	0	0	\$08	Display off
0	0	0	0	0	0	0	1	1	0	\$06	Entry mode set, increment cursor by 1 not shifting
0	0	0	0	0	1	0	1	1	1	\$17	Character mode and internal power on (have to get the best brightness)
0	0	0	0	0	0	0	0	0	1	\$01	Clear display
0	0	0	0	0	0	0	0	1	0	\$02	Return home
0	0	0	0	0	0	1	1	0	0	\$0C	Display on

*void* initDisplay(*void*)

```
{ RS_DD=1; //RS-Pin as Output
  EN_DD=1; //EN-Pin as Output
  RW_DD=1; //RW-Pin as Output
  RS = 0; //RS-Pin to low
  RW = 0; //RW-Pin to low
  EN = 0; //EN-Pin to low
  send_nibble(0x03); //Be sure to
  send_nibble(0x03); //be in
  send_nibble(0x03); //8-Bit-Mode
  send_nibble(0x02); //Switch to 4 Bit
  Wait(50); //Wait 5us
  WriteIns(0x28); //4-Bit-Mode
  WriteIns(0x08); //display off
  WriteIns(0x06); //entry mode set increment cursor by 1 not shifting display
  WriteIns(0x17); //Character mode and internal power on
  WriteIns(0x01); //clear display
  WriteIns(0x02); //return home
  WriteIns(0x0C); //display on
}
```

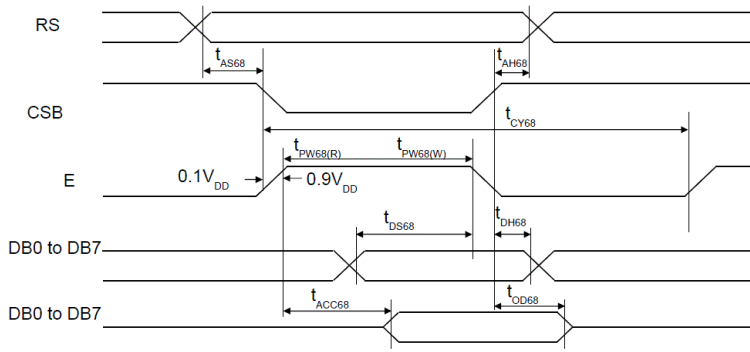
*void* send\_nibble (*char* data)

```
{ DATA_PORT = data; //output data
  EN=1;
  Wait(10); //wait 1us (stabilize outupt)
  EN=0;
  Wait(10); //wait 1us (stabilize outupt)
}
```

*void* WriteIns(*char* instruction)

```
{ CheckBusy();
  DATA_PORT_DD=0x0F; //Dataport as Output
  RS = 0;
  RW = 0;
  send_nibble((instruction&0xF0)>>4); //Highbyte
  send_nibble(instruction&0x0F); //Lowbyte
}
```

**TIMING 4-/8-BIT INTERFACE**



(VDD = 3.0 to 5.3V, Ta = 25°C)

Item	Signal	Symbol	Min.	Typ.	Max.	Unit	Remark
Address setup time	RS	$t_{AS68}$	20	-	-	ns	
Address hold time	RS	$t_{AH68}$	0	-	-	ns	
System cycle time		$t_{CY68}$	500	-	-	ns	
Pulse width (E)	E_RDB	$t_{PW68(W)}$	250	-	-	ns	
Pulse width (E)	E_RDB	$t_{PW68(R)}$	250	-	-	ns	
Data setup time	DB7	$t_{DS68}$	40	-	-	ns	
Data hold time	DB7	$t_{DH68}$	20	-	-	ns	
Read access time	DB0	$t_{ACC68}$	-	-	180	ns	$C_L = 100pF$
Output disable time	DB0	$t_{OD68}$	10	-	-	ns	

**ELECTRICAL CHARACTERISTICS**

Item	Symbol	Test Condition	Standard Value			Unit
			min.	typ.	max	
Input "high" voltage	VIH	-	0.9 VDD	-	VDD	V
Input "low" voltage	VIL	-	GND	-	0.1 VDD	V
Output "high" voltage	VOH	IOH=-0.5mA	0.8 VDD	-	VDD	V
Output "low" voltage	VOL	IOL=0.5mA	GND	-	0.2 VDD	V
Power supply current	ICC	VDD=5V		15..50mA		A

VCC=5,0V, Ta=25°C

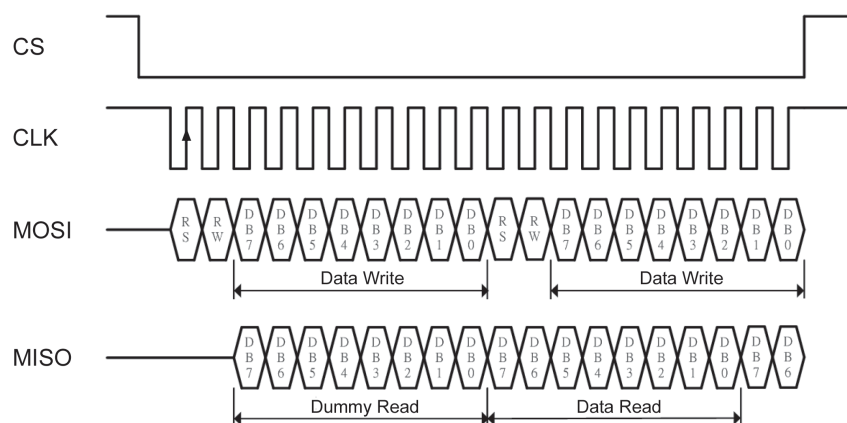
**ABSOLUTE MAXIMUM RATINGS**

Item	Symbol	Standard Value		Unit
		min.	max	
Power supply voltage for logic	VDD-GND	-0.3	5.3	V
Input Voltage	VI	-0.3	VDD	V
Operating temperature	TOP	-40	80	°C
Storage Temperature	TST	-40	80	°C

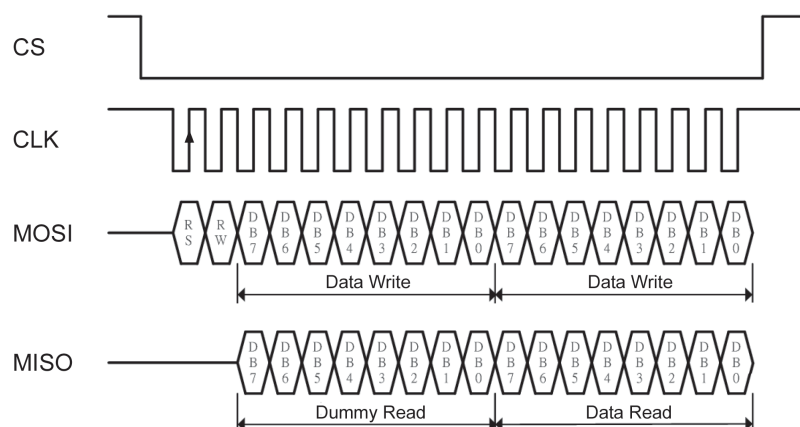
Bei Versorgung mit 3,3V, ist die Helligkeit gegenüber 5V reduziert.

# OLED Textdisplays

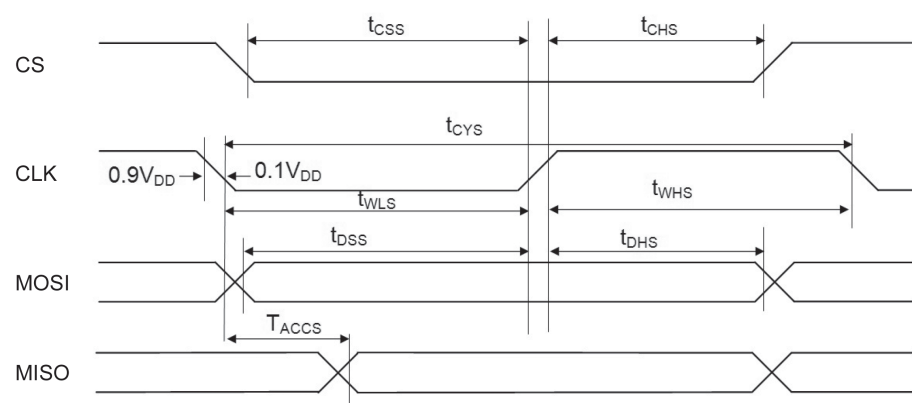
## SPI INSTRUCTION DIAGRAM



## SPI DATA TRANSMISSION DIAGRAM

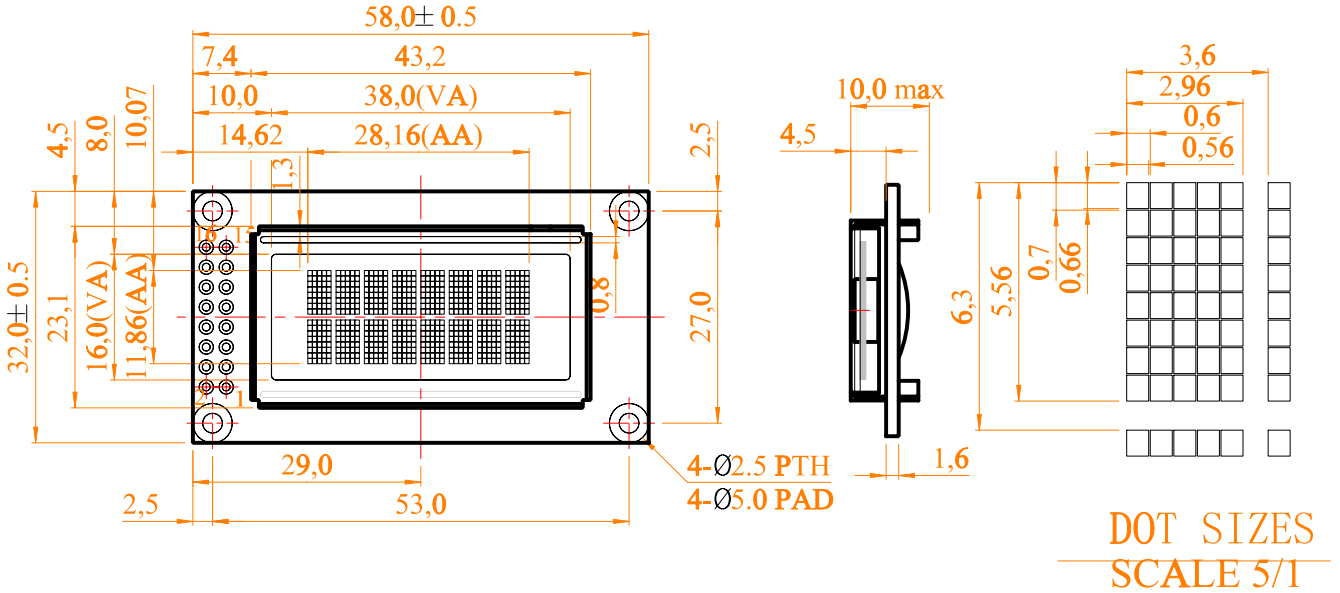


## TIMING SPI INTERFACE

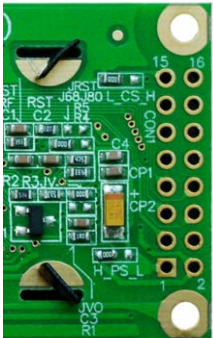


Item	Signal	Symbol	Min.	Typ.	Max.	Unit
Serial clock cycle	CLK	tCYS	300	-	-	ns
SCL high pulse width	CLK	tWHS	100	-	-	ns
SCL low pulse width	CLK	tWLS	100	-	-	ns
CSB setup time	CS	tCSS	150	-	-	ns
CSB hold time	CS	tCHS	150	-	-	ns
Data setup time	MOSI	tDSS	100	-	-	ns
Data hold time	MOSI	tDHS	100	-	-	ns
Read access time	MOSI	tACCS	-	-	80	ns

**EA W082-XLG**



**INTERFACE 4-/8-BIT, 6800/ Z80**



4-/8-Bit 6800  
(Voreinstellung)



4-/8-Bit Z80

Pinout for 8-Bit Interface			
Pin	Symbol	Level	Description
1	VSS	L	Power Supply 0V, GND
2	VDD	H	Power Supply +3.3V-5V
3	NC	-	Not Connected
4	RS	H / L	Register Select
5	R/W (WR)	H / L (L)	H: Read / L: Write (L: Write, Z80-Mode)
6	E (RD)	H (L)	H: Enable (L: Read, Z80-Mode)
7..14	D0..D7	H / L	Data Bus, bidirectional
15	NC	-	Not Connected
16	NC	-	Not Connected

Pinout for 4-Bit Interface			
Pin	Symbol	Level	Description
1	VSS	L	Power Supply 0V, GND
2	VDD	H	Power Supply +3.3V-5V
3	NC	-	Not Connected
4	RS	H / L	Register Select
5	R/W (WR)	H / L (L)	H: Read / L: Write (L: Write, Z80-Mode)
6	E (RD)	H (L)	H: Enable (L: Read, Z80-Mode)
7..10	DNC	-	Do Not Connect
11..14	D4..D7	H / L	Data Bus, bidirectional
15	NC	-	Not Connected
16	NC	-	Not Connected

**SPI INTERFACE**



SPI

Pinout for SPI-Interface			
Pin	Symbol	Level	Description
1	VSS	L	Power Supply 0V, GND
2	VDD	H	Power Supply +3.3V-5V
3..11	NC	-	Not Connected
12	CLK	H / L	L-H: Serial Clock
13	MISO	H / L	Serial Data Output
14	MOSI	H / L	Serial Data Input
15	CS	L	L: Chip Select
16	NC	-	Not Connected

Im Auslieferungszustand kann das Display direkt an einen 4- oder 8-Bit Datenbus angeschlossen werden (kompatibel zum 6800 Mode). Durch Ändern von Lötbrücken kann der Mode auf „Z80“ umgestellt werden. Weiterhin ist auch ein Betrieb an einer SPI Schnittstelle möglich.

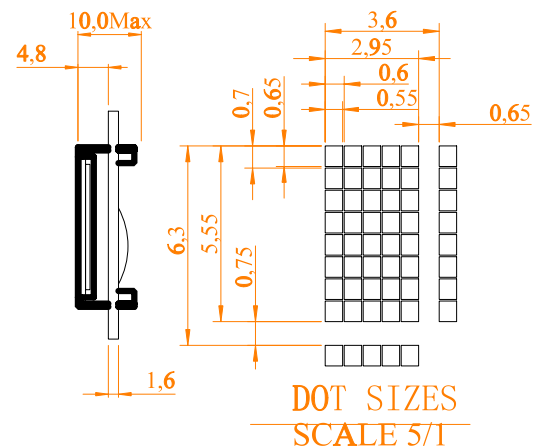
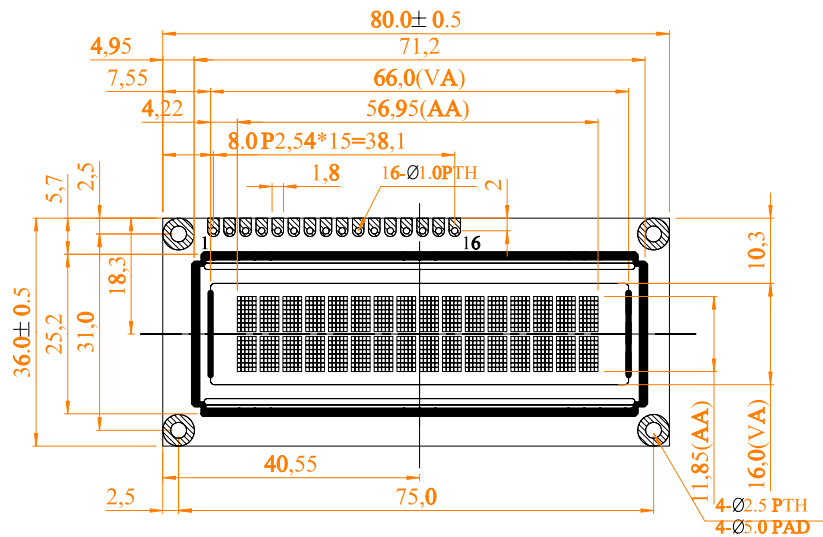
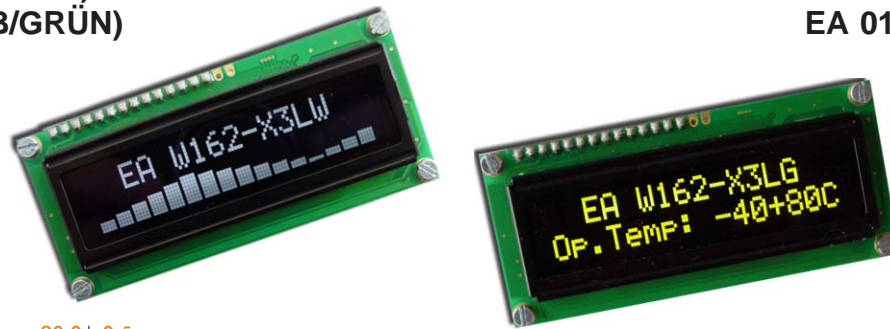
Informationen zum Timing finden Sie auf den Seiten 6 und 7.



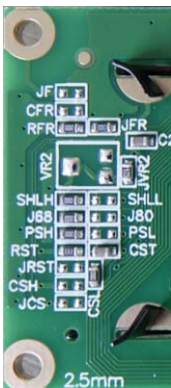
# OLED Textdisplays

EA W162-X3LW (ICEWHITE)  
EA W162-X3LG (GELB/GRÜN)

RAHMEN  
EA 017-2U



## INTERFACE 4-/8-BIT, 6800/ Z80



4-/8-Bit 6800  
(Voreinstellung)



4-/8-Bit Z80

Pinout for 8-Bit Interface			
Pin	Symbol	Level	Description
1	VSS	L	Power Supply 0V, GND
2	VDD	H	Power Supply +3.3V-5V
3	NC	-	Not Connected
4	RS	H / L	Register Select
5	R/W (WR)	H / L (L)	H: Read / L: Write (L: Write, Z80-Mode)
6	E (RD)	H (L)	H: Enable (L: Read, Z80-Mode)
7..14	D0..D7	H / L	Data Bus, bidirectional
15	NC	-	Not Connected
16	NC	-	Not Connected

Pinout for 4-Bit Interface			
Pin	Symbol	Level	Description
1	VSS	L	Power Supply 0V, GND
2	VDD	H	Power Supply +3.3V-5V
3	NC	-	Not Connected
4	RS	H / L	Register Select
5	R/W (WR)	H / L (L)	H: Read / L: Write (L: Write, Z80-Mode)
6	E (RD)	H (L)	H: Enable (L: Read, Z80-Mode)
7..10	DNC	-	Do Not Connect
11..14	D4..D7	H / L	Data Bus, bidirectional
15	NC	-	Not Connected
16	NC	-	Not Connected



SPI

## SPI INTERFACE

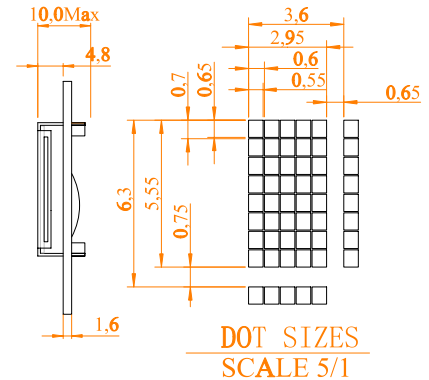
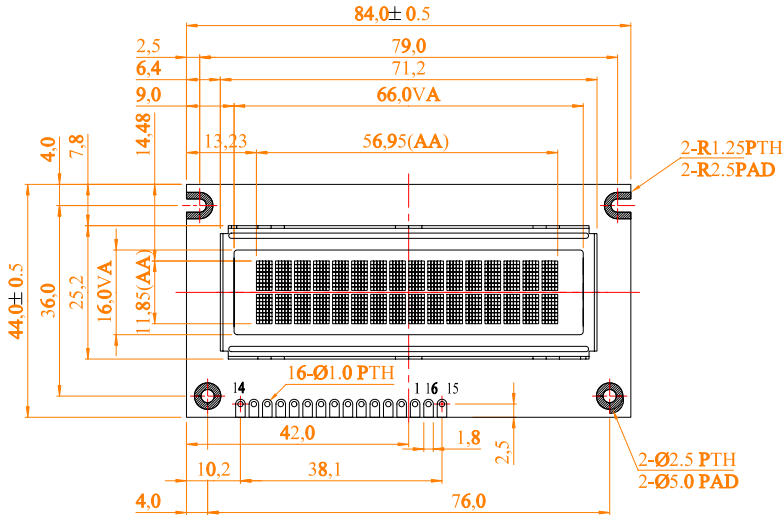
Pinout for SPI-Interface			
Pin	Symbol	Level	Description
1	VSS	L	Power Supply 0V, GND
2	VDD	H	Power Supply +3.3V-5V
3..11	NC	-	Not Connected
12	CLK	H / L	L-H: Serial Clock
13	MISO	H / L	Serial Data Output
14	MOSI	H / L	Serial Data Input
15	NC	-	Not Connected
16	CS	L	L: Chip Select

Im Auslieferungszustand kann das Display direkt an einen 4- oder 8-Bit Datenbus angeschlossen werden (kompatibel zum 6800 Mode). Durch Ändern von Lötbrücken kann der Mode auf „Z80“ (J68->Z80) umgestellt werden. Weiterhin ist auch ein Betrieb an einer SPI Schnittstelle möglich (PSH->PSL und CSL->JCS).

Informationen zum Timing finden Sie auf den Seiten 6 und 7.

**EA W162-XLG (GELB/GRÜN)**

**RAHMEN  
EA 017-2U**



**INTERFACE 4-/8-BIT, 6800/ Z80**



4-/8-Bit 6800  
(Voreinstellung)



4-/8-Bit Z80

Pinout for 8-Bit Interface			
Pin	Symbol	Level	Description
1	VSS	L	Power Supply 0V, GND
2	VDD	H	Power Supply +3.3V-5V
3	NC	-	Not Connected
4	RS	H / L	Register Select
5	R/W (WR)	H / L (L)	H: Read / L: Write (L: Write, Z80-Mode)
6	E (RD)	H (L)	H: Enable (L: Read, Z80-Mode)
7..14	D0..D7	H / L	Data Bus, bidirectional
15	NC	-	Not Connected
16	NC	-	Not Connected

Pinout for 4-Bit Interface			
Pin	Symbol	Level	Description
1	VSS	L	Power Supply 0V, GND
2	VDD	H	Power Supply +3.3V-5V
3	NC	-	Not Connected
4	RS	H / L	Register Select
5	R/W (WR)	H / L (L)	H: Read / L: Write (L: Write, Z80-Mode)
6	E (RD)	H (L)	H: Enable (L: Read, Z80-Mode)
7..10	DNC	-	Do Not Connect
11..14	D4..D7	H / L	Data Bus, bidirectional
15	NC	-	Not Connected
16	NC	-	Not Connected

**SPI INTERFACE**



SPI

Pinout for SPI-Interface			
Pin	Symbol	Level	Description
1	VSS	L	Power Supply 0V, GND
2	VDD	H	Power Supply +3.3V-5V
3..11	NC	-	Not Connected
12	CLK	H / L	L-H: Serial Clock
13	MISO	H / L	Serial Data Output
14	MOSI	H / L	Serial Data Input
15	NC	-	Not Connected
16	CS	L	L: Chip Select

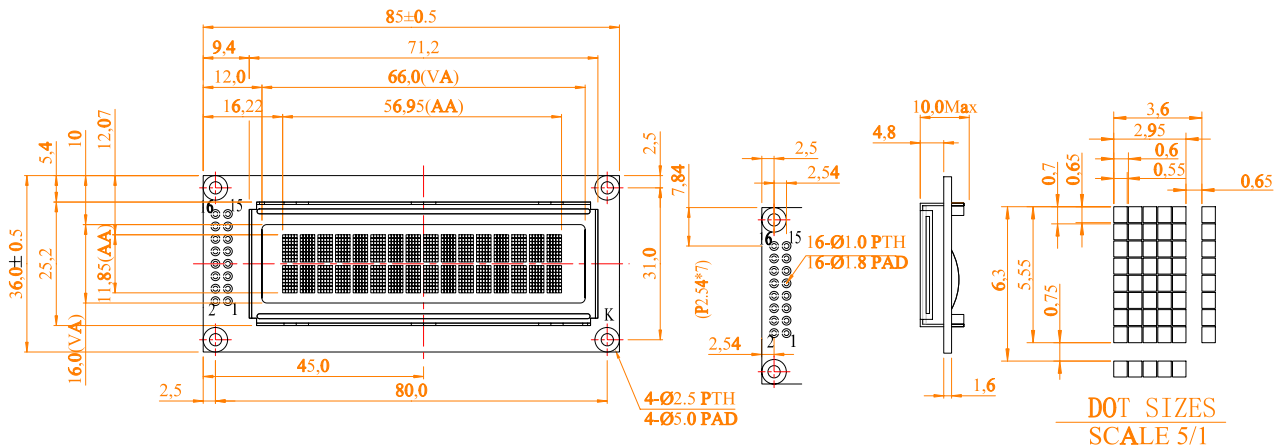
Im Auslieferungszustand kann das Display direkt an einen 4- oder 8-Bit Datenbus angeschlossen werden (kompatibel zum 6800 Mode). Durch Ändern von Lötbrücken kann der Mode auf „Z80“ umgestellt werden. Weiterhin ist auch ein Betrieb an einer SPI Schnittstelle möglich.

Informationen zum Timing finden Sie auf den Seiten 6 und 7.

# OLED Textdisplays

EA W162-X9LG

RAHMEN  
EA 017-2U



## INTERFACE 4-/8-BIT, 6800/ Z80



4-/8-Bit 6800  
(Voreinstellung)

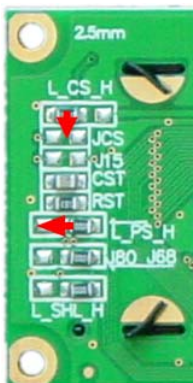


4-/8-Bit Z80

Pinout for 8-Bit Interface			
Pin	Symbol	Level	Description
1	VSS	L	Power Supply 0V, GND
2	VDD	H	Power Supply +3.3V-5V
3	NC	-	Not Connected
4	RS	H / L	Register Select
5	R/W (WR)	H / L (L)	H: Read / L: Write (L: Write, Z80-Mode)
6	E (RD)	H (L)	H: Enable (L: Read, Z80-Mode)
7..14	D0..D7	H / L	Data Bus, bidirectional
15	NC	-	Not Connected
16	NC	-	Not Connected

Pinout for 4-Bit Interface			
Pin	Symbol	Level	Description
1	VSS	L	Power Supply 0V, GND
2	VDD	H	Power Supply +3.3V-5V
3	NC	-	Not Connected
4	RS	H / L	Register Select
5	R/W (WR)	H / L (L)	H: Read / L: Write (L: Write, Z80-Mode)
6	E (RD)	H (L)	H: Enable (L: Read, Z80-Mode)
7..10	DNC	-	Do Not Connect
11..14	D4..D7	H / L	Data Bus, bidirectional
15	NC	-	Not Connected
16	NC	-	Not Connected

## SPI INTERFACE



SPI

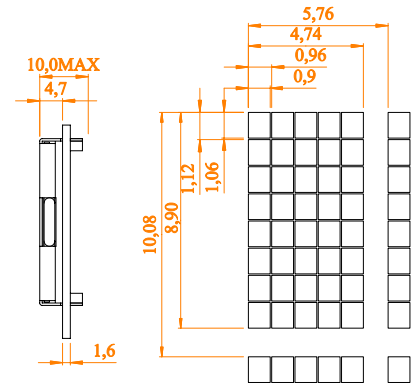
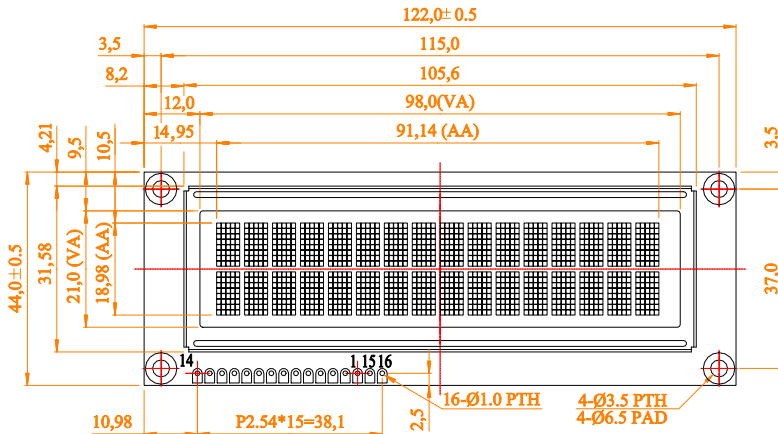
Pinout for SPI-Interface			
Pin	Symbol	Level	Description
1	VSS	L	Power Supply 0V, GND
2	VDD	H	Power Supply +3.3V-5V
3..11	NC	-	Not Connected
12	CLK	H / L	L-H: Serial Clock
13	MISO	H / L	Serial Data Output
14	MOSI	H / L	Serial Data Input
15	NC	-	Not Connected
16	CS	L	L: Chip Select

Im Auslieferungszustand kann das Display direkt an einen 4- oder 8-Bit Datenbus angeschlossen werden (kompatibel zum 6800 Mode). Durch Ändern von Lötbrücken kann der Mode auf „Z80“ umgestellt werden. Weiterhin ist auch ein Betrieb an einer SPI Schnittstelle möglich.

Informationen zum Timing finden Sie auf den Seiten 6 und 7.

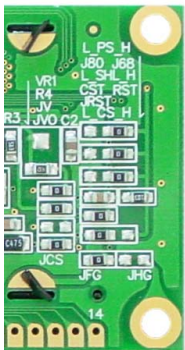
EA W162-XBLW (ICEWHITE)  
EA W162-XBLG (GELB/GRÜN)

RAHMEN  
EA 017-12U

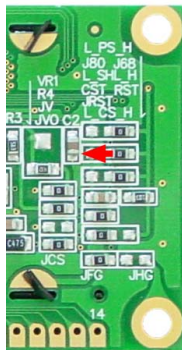


DOT SIZE  
SCALE 5/1

**INTERFACE 4-/8-BIT, 6800/ Z80**



4-/8-Bit 6800  
(Voreinstellung)

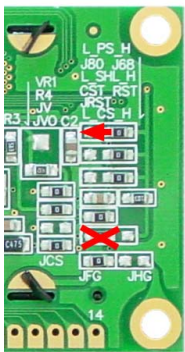


4-/8-Bit Z80

Pinout for 8-Bit Interface			
Pin	Symbol	Level	Description
1	VSS	L	Power Supply 0V, GND
2	VDD	H	Power Supply +3.3V~5V
3	NC	-	Not Connected
4	RS	H / L	Register Select
5	R/W (WR)	H / L (L)	H: Read / L: Write (L: Write, Z80-Mode)
6	E (RD)	H (L)	H: Enable (L: Read, Z80-Mode)
7..14	D0..D7	H / L	Data Bus, bidirectional
15	NC	-	Not Connected
16	NC	-	Not Connected

Pinout for 4-Bit Interface			
Pin	Symbol	Level	Description
1	VSS	L	Power Supply 0V, GND
2	VDD	H	Power Supply +3.3V~5V
3	NC	-	Not Connected
4	RS	H / L	Register Select
5	R/W (WR)	H / L (L)	H: Read / L: Write (L: Write, Z80-Mode)
6	E (RD)	H (L)	H: Enable (L: Read, Z80-Mode)
7..10	DNC	-	Do Not Connect
11..14	D4..D7	H / L	Data Bus, bidirectional
15	NC	-	Not Connected
16	NC	-	Not Connected

**SPI INTERFACE**



SPI

Pinout for SPI-Interface			
Pin	Symbol	Level	Description
1	VSS	L	Power Supply 0V, GND
2	VDD	H	Power Supply +3.3V~5V
3..11	NC	-	Not Connected
12	CLK	H / L	L-H: Serial Clock
13	MISO	H / L	Serial Data Output
14	MOSI	H / L	Serial Data Input
15	NC	-	Not Connected
16	CS	L	L: Chip Select

Im Auslieferungszustand kann das Display direkt an einen 4- oder 8-Bit Datenbus angeschlossen werden (kompatibel zum 6800 Mode). Durch Ändern von Lötbrücken kann der Mode auf „Z80“ umgestellt werden. Weiterhin ist auch ein Betrieb an einer SPI Schnittstelle möglich.

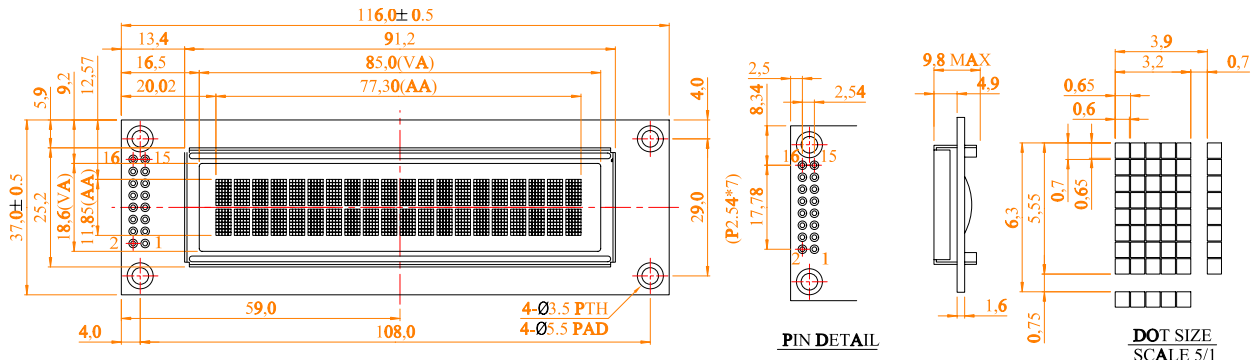
Informationen zum Timing finden Sie auf den Seiten 6 und 7.



# OLED Textdisplays

EA W202-XLG

RAHMEN  
EA 017-7U



## INTERFACE 4-/8-BIT, 6800/ Z80



4-/8-Bit 6800  
(Voreinstellung)



4-/8-Bit Z80

## SPI INTERFACE



SPI

Im Auslieferungszustand kann das Display direkt an einen 4- oder 8-Bit Datenbus angeschlossen werden (kompatibel zum 6800 Mode). Durch Ändern von Lötbrücken kann der Mode auf „Z80“ umgestellt werden. Weiterhin ist auch ein Betrieb an einer SPI Schnittstelle möglich.

Informationen zum Timing finden Sie auf den Seiten 6 und 7.

Pinout for 8-Bit Interface			
Pin	Symbol	Level	Description
1	VSS	L	Power Supply 0V, GND
2	VDD	H	Power Supply +3.3V-5V
3	NC	-	Not Connected
4	RS	H / L	Register Select
5	R/W (WR)	H / L (L)	H: Read / L: Write (L: Write, Z80-Mode)
6	E (RD)	H (L)	H: Enable (L: Read, Z80-Mode)
7..14	DO..D7	H / L	Data Bus, bidirectional
15	NC	-	Not Connected
16	NC	-	Not Connected

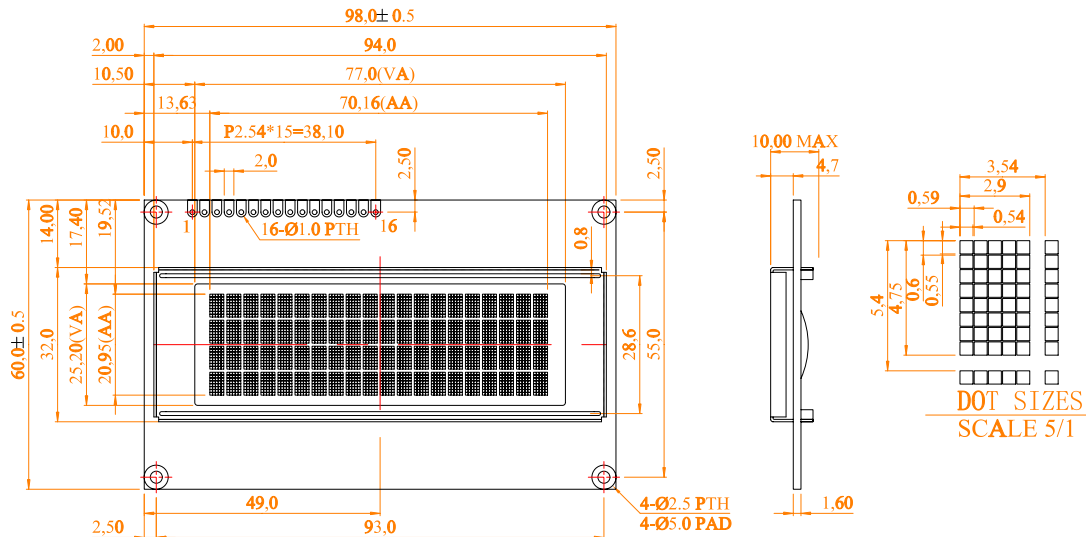
Pinout for 4-Bit Interface			
Pin	Symbol	Level	Description
1	VSS	L	Power Supply 0V, GND
2	VDD	H	Power Supply +3.3V-5V
3	NC	-	Not Connected
4	RS	H / L	Register Select
5	R/W (WR)	H / L (L)	H: Read / L: Write (L: Write, Z80-Mode)
6	E (RD)	H (L)	H: Enable (L: Read, Z80-Mode)
7..10	DNC	-	Do Not Connect
11..14	D4..D7	H / L	Data Bus, bidirectional
15	NC	-	Not Connected
16	NC	-	Not Connected

Pinout for SPI-Bit Interface			
Pin	Symbol	Level	Description
1	VSS	L	Power Supply 0V, GND
2	VDD	H	Power Supply +3.3V-5V
3..11	NC	-	Not Connected
12	CLK	H / L	L-H: Serial Clock
13	MISO	H / L	Serial Data Output
14	MOSI	H / L	Serial Data Input
15	NC	-	Not Connected
16	CS	L	L: Chip Select

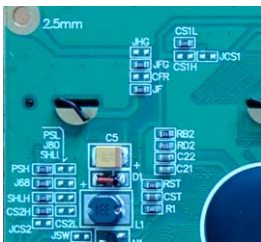
## EA W204-XLG



## RAHMEN EA 017-9U



## INTERFACE 4-/8-BIT, 6800/ Z80



4-/8-Bit 6800  
(Voreinstellung)

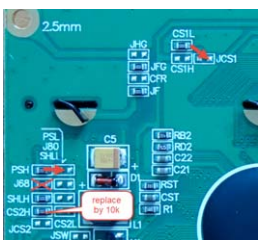


4-/8-Bit Z80

Pinout for 8-Bit Interface			
Pin	Symbol	Level	Description
1	VSS	L	Power Supply 0V, GND
2	VDD	H	Power Supply +3.3V~5V
3	NC	-	Not Connected
4	RS	H / L	Register Select
5	R/W (WR)	H / L (L)	H: Read / L: Write (L: Write, Z80-Mode)
6	E (RD)	H (L)	H: Enable (L: Read, Z80-Mode)
7..14	DO..D7	H / L	Data Bus, bidirectional
15	NC	-	Not Connected
16	NC	-	Not Connected

Pinout for 4-Bit Interface			
Pin	Symbol	Level	Description
1	VSS	L	Power Supply 0V, GND
2	VDD	H	Power Supply +3.3V~5V
3	NC	-	Not Connected
4	RS	H / L	Register Select
5	R/W (WR)	H / L (L)	H: Read / L: Write (L: Write, Z80-Mode)
6	E (RD)	H (L)	H: Enable (L: Read, Z80-Mode)
7..10	DNC	-	Do Not Connect
11..14	D4..D7	H / L	Data Bus, bidirectional
15	NC	-	Not Connected
16	NC	-	Not Connected

## SPI INTERFACE



SPI

Pinout for SPI-Interface			
Pin	Symbol	Level	Description
1	VSS	L	Power Supply 0V, GND
2	VDD	H	Power Supply +3.3V~5V
3..11	NC	-	Not Connected
12	CLK	H / L	L-H: Serial Clock
13	MISO	H / L	Serial Data Output
14	MOSI	H / L	Serial Data Input
15	CS	L	L: Chip Select
16	NC	-	Not Connected

Im Auslieferungszustand kann das Display direkt an einen 4- oder 8-Bit Datenbus angeschlossen werden (kompatibel zum 6800

Mode). Durch Ändern von Lötbrücken kann der Mode auf „Z80“ umgestellt werden. Weiterhin ist auch ein Betrieb an einer SPI Schnittstelle möglich. Informationen zum Timing finden Sie auf den Seiten 6 und 7.